

## Richtlinien über Flächen für die Feuerwehr

### Fassung Februar 2007

Zur Ausführung des Art. 5 BayBO wird hinsichtlich der Flächen für die Feuerwehr Folgendes bestimmt:

#### 1. Befestigung und Tragfähigkeit

Zu- oder Durchfahrten für die Feuerwehr, Aufstellflächen und Bewegungsflächen sind so zu befestigen, dass sie von Feuerwehrfahrzeugen mit einer Achslast bis zu 10 t und einem zulässigen Gesamtgewicht bis zu 16 t befahren werden können. Zur Tragfähigkeit von Decken, die im Brandfall von Feuerwehrfahrzeugen befahren werden, wird auf DIN 1055-3:2006-03 verwiesen.

#### 2. Zu- oder Durchfahrten

Die lichte Breite der Zu- oder Durchfahrten muss mindestens 3 m, die lichte Höhe mindestens 3,50 m betragen. Die lichte Höhe der Zu- oder Durchfahrten ist senkrecht zur Fahrbahn zu messen. Wird eine Zu- oder Durchfahrt auf eine Länge von mehr als 12 m beidseitig durch Bauteile, wie Wände oder Pfeiler, begrenzt, so muss die lichte Breite mindestens 3,50 m betragen. Wände und Decken von Durchfahrten müssen feuerbeständig sein.

#### 3. Kurven in Zu- oder Durchfahrten

Der Einsatz der Feuerwehrfahrzeuge wird durch Kurven in Zu- oder Durchfahrten nicht behindert, wenn die in der Tabelle den Außenradien der Gruppen zugeordneten Mindestbreiten nicht unterschritten werden. Dabei müssen vor oder hinter Kurven auf einer Länge von mindestens 11 m Übergangsbereiche vorhanden sein.

| Außenradius der Kurve<br>(in m) | Breite mindestens<br>(in m) |
|---------------------------------|-----------------------------|
| 10,5 bis 12                     | 5,0                         |
| über 12 bis 15                  | 4,5                         |
| über 15 bis 20                  | 4,0                         |
| über 20 bis 40                  | 3,5                         |
| über 40 bis 70                  | 3,2                         |
| über 70                         | 3,0                         |

*Tabelle*

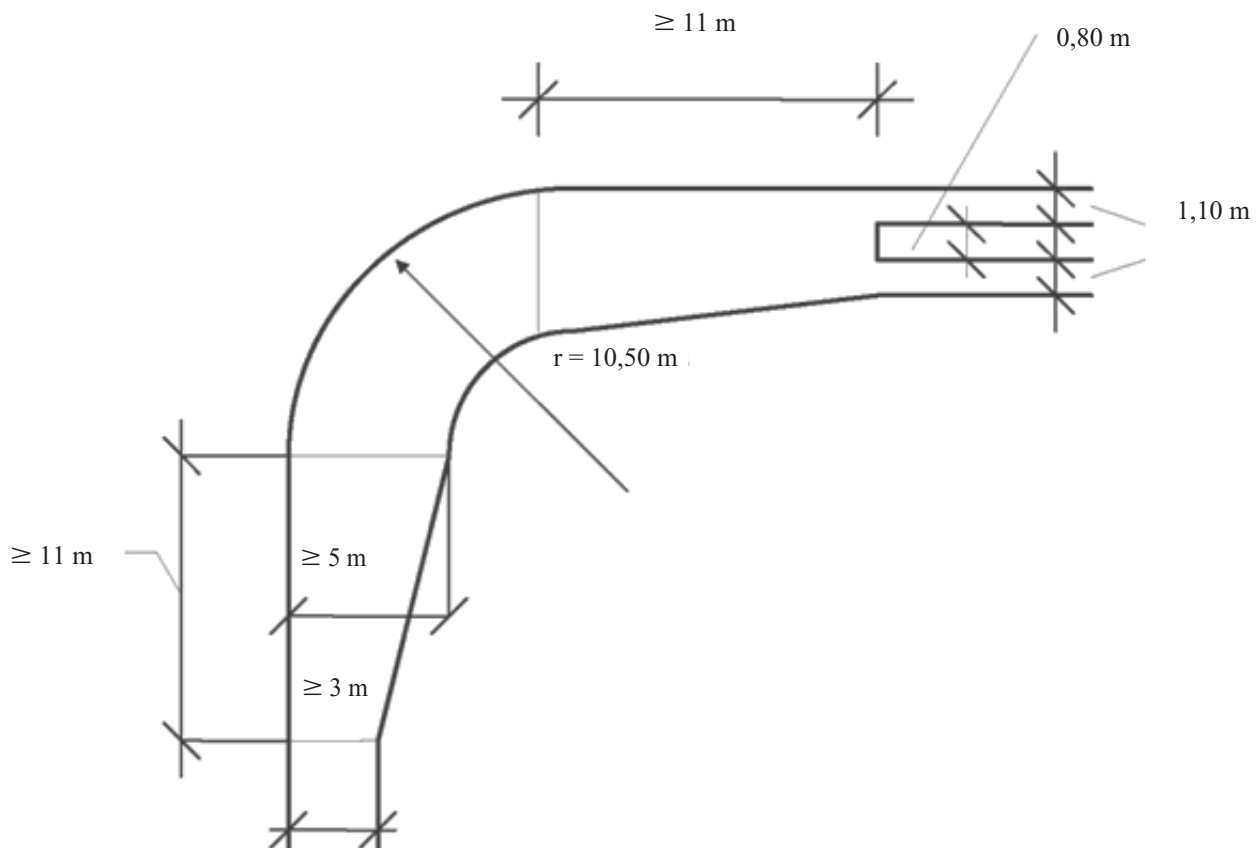


Bild 1

#### 4. Fahrspuren

Geradlinig geführte Zu- oder Durchfahrten können außerhalb der Übergangsbereiche (Abschnitte 2 und 13) als Fahrspuren ausgebildet werden. Die beiden befestigten Streifen müssen voneinander einen Abstand von  $0,80$  m haben und mindestens je  $1,10$  m breit sein.

#### 5. Neigungen in Zu- oder Durchfahrten

Zu- oder Durchfahrten dürfen längs geneigt sein. Jede Änderung der Fahrbahnneigung ist in Durchfahrten sowie innerhalb eines Abstandes von  $8$  m vor und hinter Durchfahrten unzulässig. Im Übrigen sind die Übergänge mit einem Radius von mindestens  $15$  m auszurunden.

#### 6. Stufen und Schwellen

Stufen und Schwellen im Zuge von Zu- oder Durchfahrten dürfen nicht höher als  $8$  cm sein. Eine Folge von Stufen oder Schwellen im Abstand von weniger als  $10$  m ist unzulässig. Im Bereich von Übergängen nach Nr. 5 dürfen keine Stufen sein.

## 7. Sperrvorrichtungen

Sperrvorrichtungen (Sperrbalken, Ketten, Sperrpfosten) sind in Zu- oder Durchfahrten zulässig, wenn sie von der Feuerwehr geöffnet werden können.

## 8. Aufstellflächen auf dem Grundstück

Aufstellflächen müssen mindestens 3,50 m breit und so angeordnet sein, dass alle zum Anleitern bestimmten Stellen von Hubrettungsfahrzeugen erreicht werden können.

## 9. Aufstellflächen entlang von Außenwänden

Für Aufstellflächen entlang von Außenwänden muss zusätzlich zur Mindestbreite von 3,50 m auf der gebäudeabgewandten Seite ein mindestens 2 m breiter hindernisfreier Geländestreifen vorhanden sein. Die Aufstellflächen müssen mit ihrer der anzuleiternden Außenwand zugekehrten Seite einen Abstand von mindestens 3 m zur Außenwand haben. Der Abstand darf höchstens 9 m und bei Brüstungshöhen von mehr als 18 m höchstens 6 m betragen. Die Aufstellfläche muss mindestens 8 m über die letzte Anleiterstelle hinausreichen.

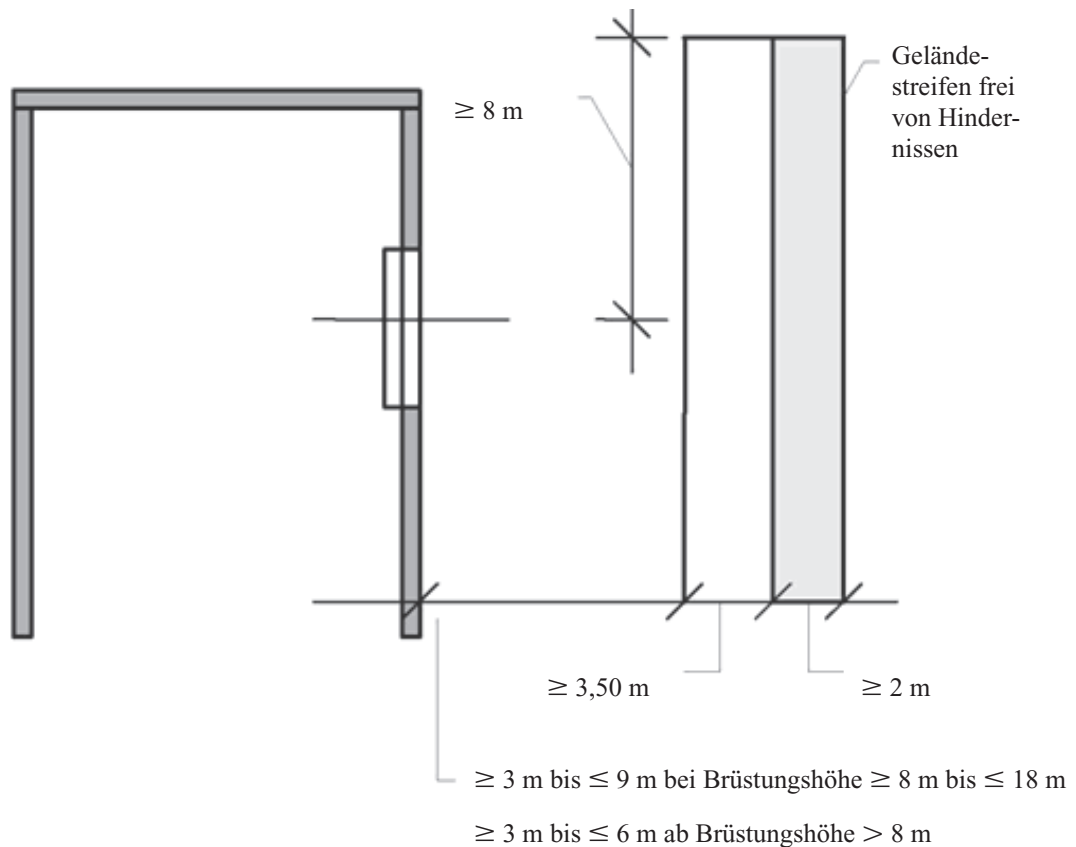


Bild 2

## 10. Aufstellflächen rechtwinklig zu Außenwänden

Für rechtwinklig oder annähernd im rechten Winkel auf die anzuleitende Außenwand zugeführte Aufstellflächen muss zusätzlich zur Mindestbreite von 3,50 m beidseitig ein mindestens 1,25 m breiter hindernisfreier Geländestreifen vorhanden sein; die Geländestreifen müssen mindestens 11 m lang sein. Die Aufstellflächen dürfen keinen größeren Abstand als 1 m zur Außenwand haben. Die Entfernung zwischen der Außenseite der Aufstellflächen und der entferntesten seitlichen Begrenzung der zum Anleiten bestimmten Stellen darf 9 m und bei Brüstungshöhe von mehr als 18 m 6 m nicht überschreiten.

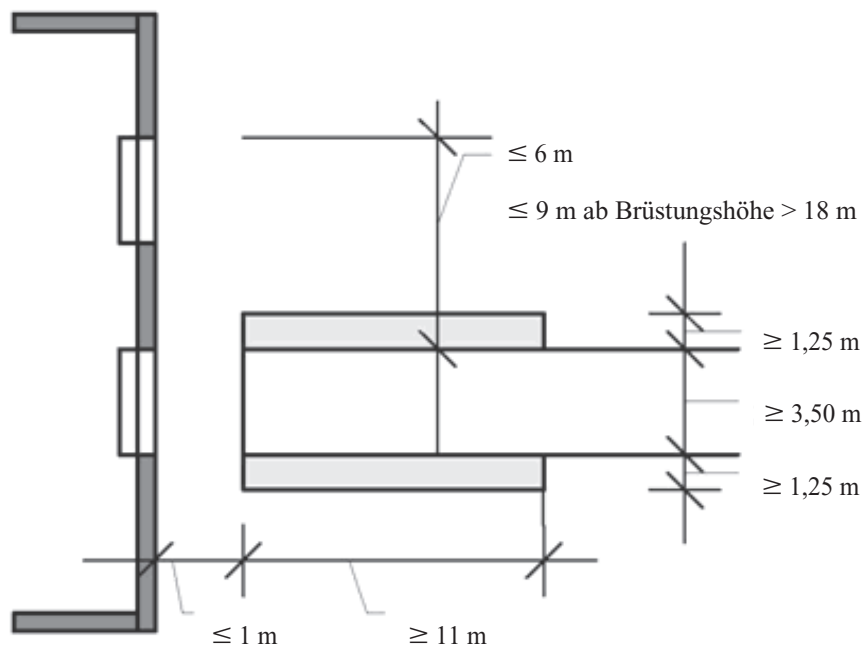


Bild 3

## 11. Freihalten des Anleiterbereiches

Zwischen der anzuleitenden Außenwand und den Aufstellflächen dürfen sich keine den Einsatz von Hubrettungsfahrzeugen erschwerenden Hindernisse wie bauliche Anlagen oder Bäume befinden.

## 12. Neigung von Aufstellflächen

Aufstellflächen dürfen nicht mehr als 5 v. H. geneigt sein.

### 13. Bewegungsflächen

Bewegungsflächen müssen für jedes Fahrzeug mindestens 7 x 12 m groß sein. Zufahrten sind keine Bewegungsflächen. Vor und hinter Bewegungsflächen an weiterführenden Zufahrten sind mindestens 4 m lange Übergangsbereiche anzuordnen.

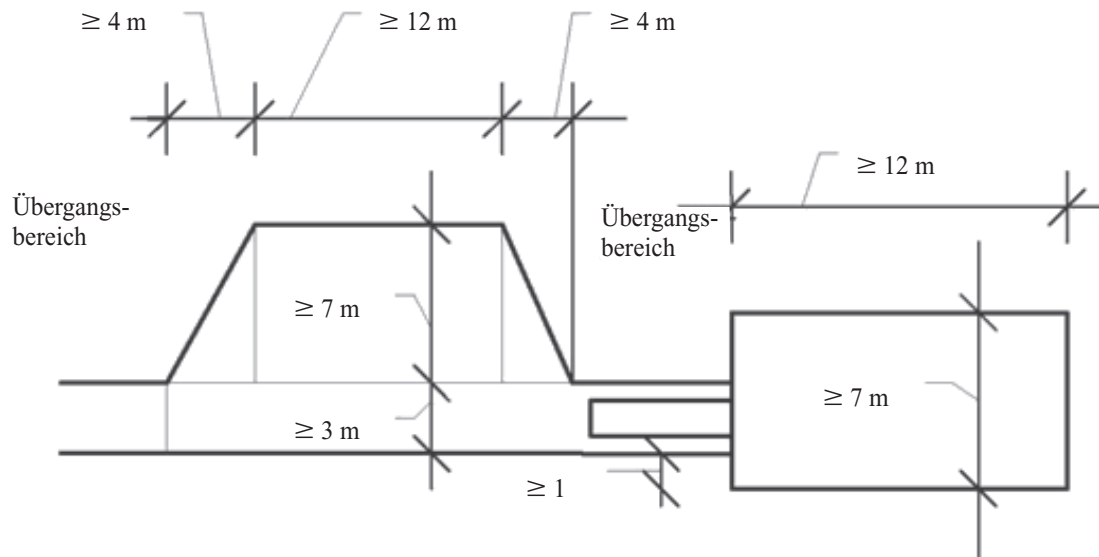


Bild 4

### 14. Zu- oder Durchgänge

Zu- oder Durchgänge für die Feuerwehr sind geradlinig und mindestens 1,25 m breit auszubilden. Für Türöffnungen und andere geringfügige Einengungen in diesen Zu- oder Durchgängen genügt eine lichte Breite von 1 m.